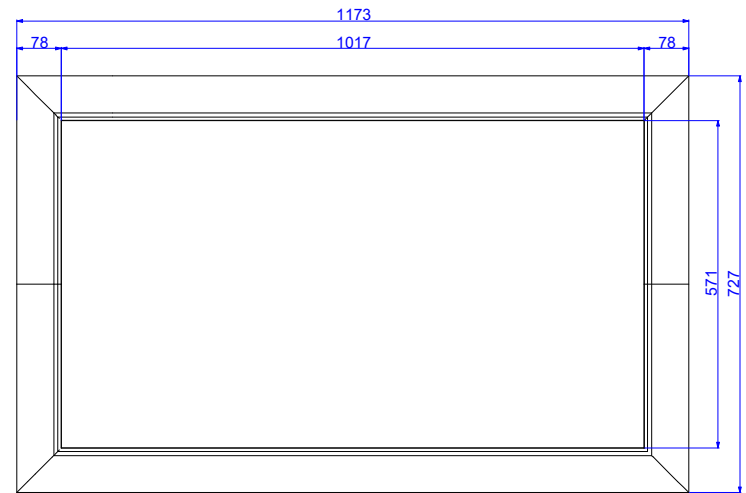
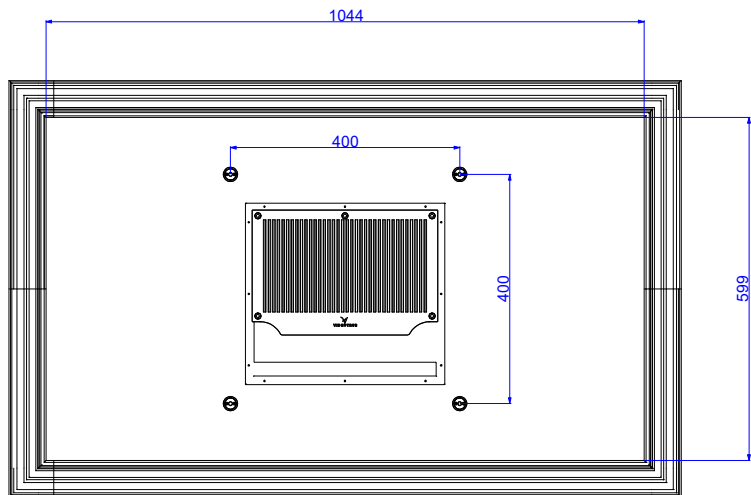


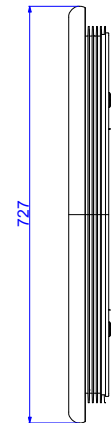
TOP



FRONT



BACK



SIDE

**IMPORTANTE**  
 Información de seguridad y precauciones de uso, así como  
 instrucciones de instalación y mantenimiento, se encuentran  
 adjuntas al producto. Lea detenidamente las instrucciones  
 antes de utilizar el producto para evitar lesiones o daños.  
 Consulte el manual de instrucciones para obtener más información.  
 Visite: [www.videotree.com](http://www.videotree.com)

**VIDEOTREE**

<b>TÍTULO</b>	46 Astoria		
<b>GRUPO</b>	General		
<b>MODELO</b>	DVS	<b>REV.</b>	▲
<b>ELABORADO POR</b>	Andrés	<b>FECHA</b>	26/09/17

**No. SK**